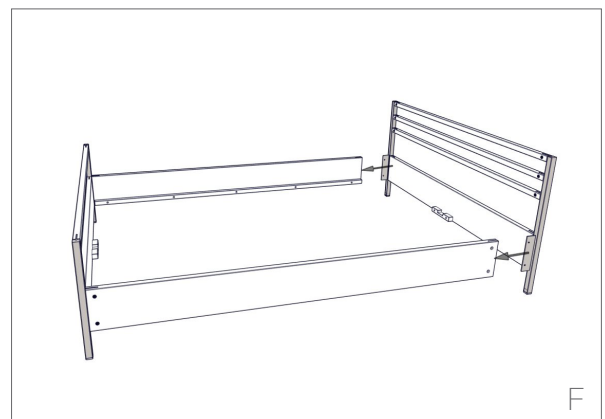
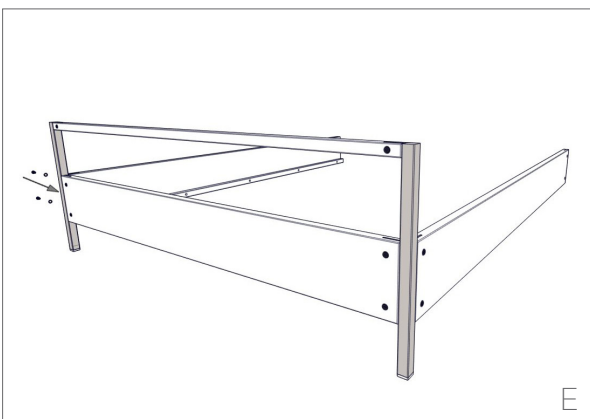
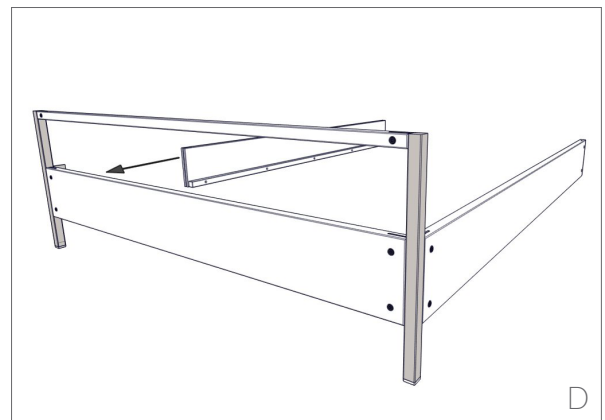
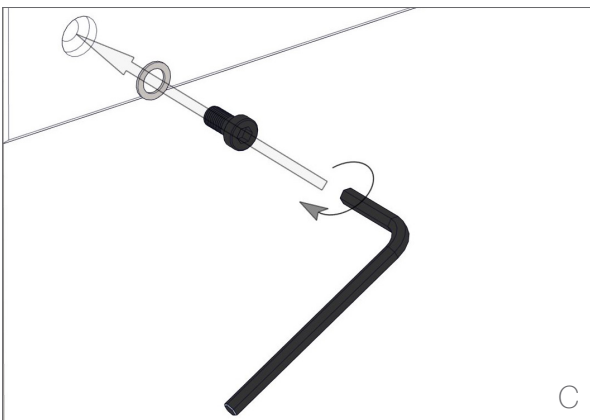
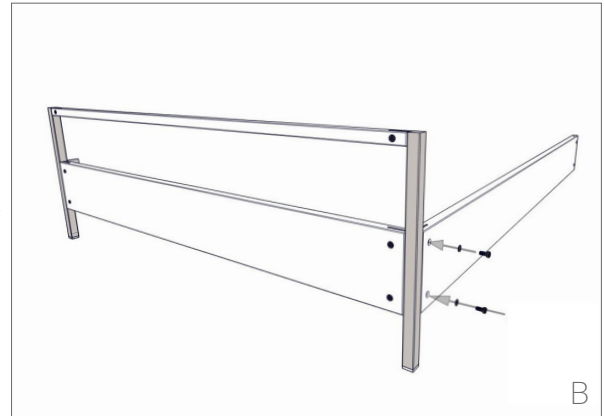
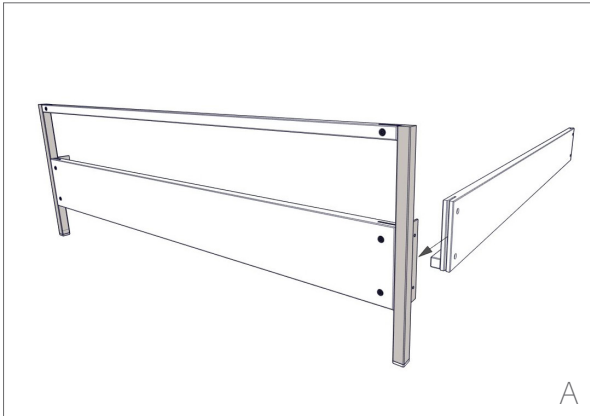


Anstand

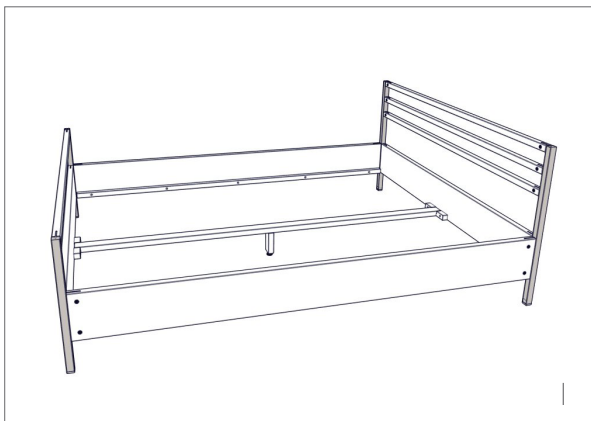
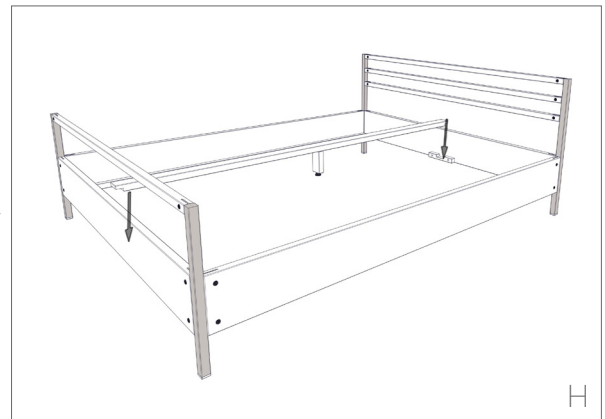
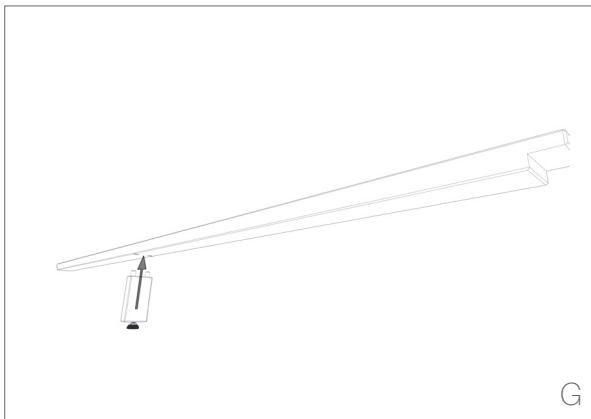
Montage

Die Montage geht zu zweit am schnellsten. Die Schrauben und der Inbusschlüssel liegen bei. Bei Fragen kannst du eine Mail schreiben (post@anstand.de).

1 Seitenteile zusammenschrauben



2 Mittelsteg einsetzen und das Rädchen einstellen



3 Kissen rücken

Jetzt noch Lattenrost und Matratze einsetzen und schon ist alles bereit für das erste Nickerchen! Schick uns doch ein Foto, wenn das Bett gut steht. Wir freuen uns, wenn es dir gefällt! Auf eine gute Zeit mit dem Bett!

K